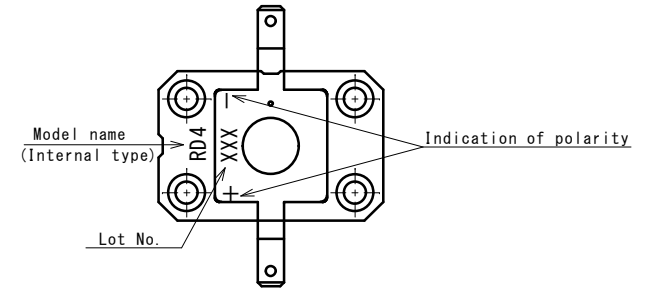
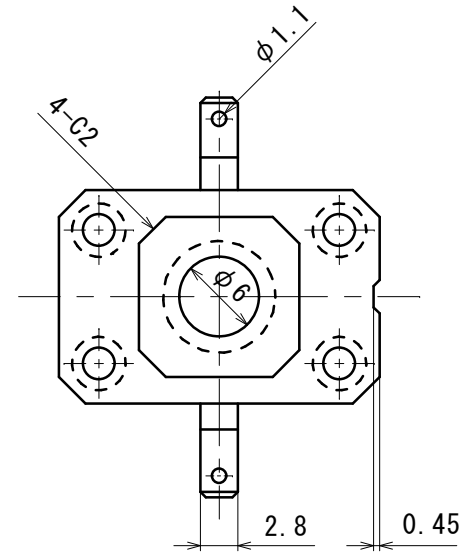
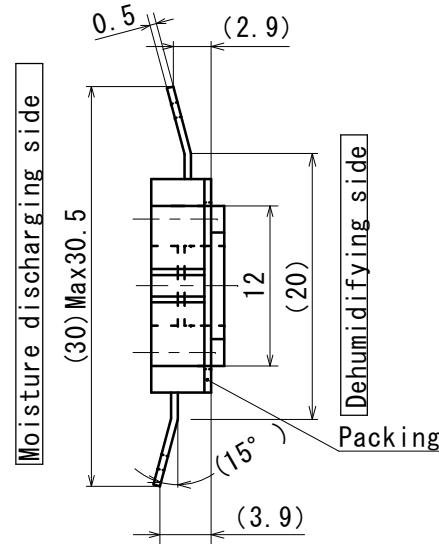
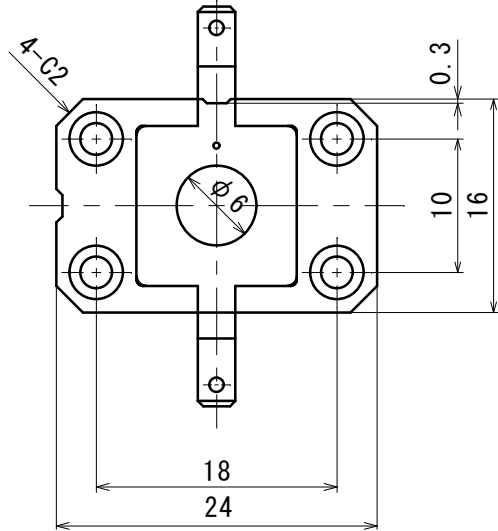
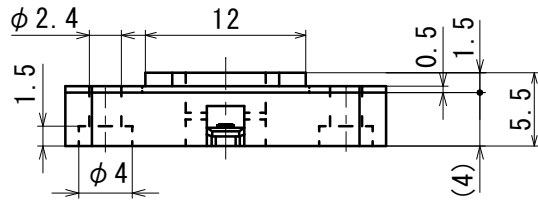


Element connecting terminal type : Soldered type
 or Insertion type (Use a ST0-01T-110N(JST)
 flat connecting terminal or equivalent.)



Indication



指定以外ノ寸法許容差		
削り加工		
呼び寸法	中級	粗級
0.5 ~ 3	±0.1	—
3 ~ 6	±0.1	±0.2
6 ~ 30	±0.2	±0.5
30 ~ 120	±0.3	±0.8
120 ~ 315	±0.5	±1.2
315 ~ 1000	±0.8	±2.0
1000 ~ 2000	±1.2	±3.0
2000 ~ 4000	±1.8	±4.5

Paper size : A3

RYOSAI TECHNICA CO., LTD.

TITLE

RD4

Outline drawing

DWG. NO.

RB-R06X0015

出 図 先	
WO 1	

DRAWN 作成	Kobayashi
CHECKED 照 査	
DESIGNED 設 計	Yamaguchi
DATE 作成日付	'12-12-25
APPROVED 検 認	

DIM. IN	(mm)
SCALE	(NTS)

改 定 CHANGE