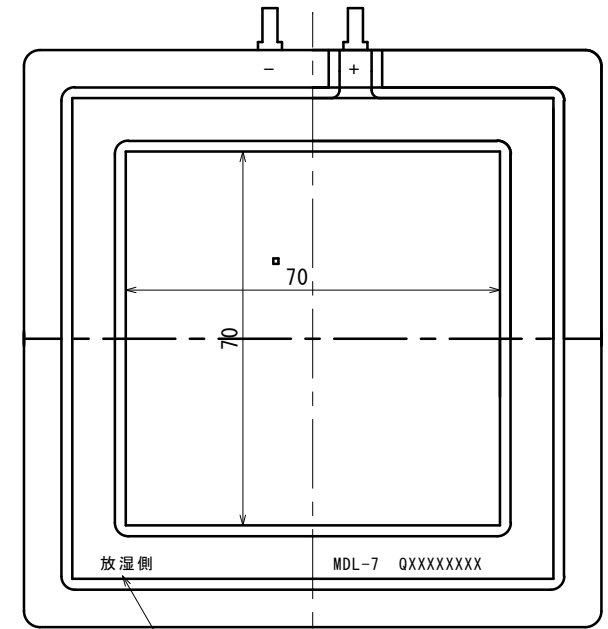
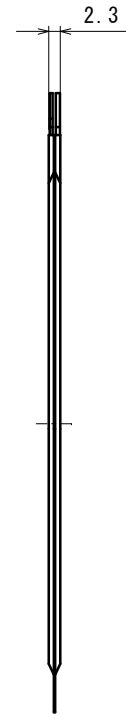


Dehumidifying side



Moisture discharging side

Job number: _____

paper size:A3

TITLE MDL-7

Outline drawing

DWG. NO. RB-R70X0012

Ryosai Technica Co., Ltd.

出	図	先
WO	1	


 DIM. IN (mm)
 尺度 1:1
 作成日付 DATE '12-11-08

作成 DRAWN Yamaguchi
 照査 CHECKED
 設計 DESIGNED Yamaguchi
 検認 APPROVED

改定 CHANGE